

# 海南社会管理信息化平台岸线防护圈项目

## 港区综合视频监控结构施工图

# 图 纸 目 录

图纸编号		图纸名称
序号	图号	
01	JG-01	立杆设计说明
02	JG-02	SSK管道井三视图
03	JG-03	立杆防雷接地
04	JG-04	6米以下立杆基础图
05	JG-05	6米以下立杆结构图
06	JG-06	6米、6.5米立杆基础图
07	JG-07	6米、6.5米立杆结构图

# 立杆设计说明

- (1)、主杆材料为镀锌锥形八角钢,主杆壁厚度不小于8毫米,横臂0.5米~2米,立杆与横梁连接选用S8.8高强度螺栓,表面热镀锌处理,采用双螺母自锁方式锁紧,螺丝、螺母等配件必须使用镀锌材料,并做防锈处理;
- (2)、材质Q235B热卷,杆体与法兰连接处采用双面焊接,外焊加强筋,云台底座(设备法兰)位置及高度应满足云台水平360度旋转及垂直最大幅度摆动的尺寸要求;
- (3)、热镀锌喷塑白色,杆体表面全部热浸镀锌(要求双面镀锌),构件热镀锌之前必须进行酸洗除锈,锌层厚度不小于100 $\mu$ m,偏差应小于10 $\mu$ m,表面无发黑、粗糙、流痕、锌粒、锌渣现象;
- (4)、外表面采用室外耐候性纯聚酯粉末,经高压静电喷涂,要求表面颜色一致、光滑、无微粒、无桔皮现象,塑层平均厚度在70 $\mu$ m以上,无粉化、脱落、剥离现象;
- (6)、基本风压:  $W_0=0.85\text{kN}/(\text{m}^2)$ ;地面粗糙为A类;抗震烈度8度0.3g;适宜温度:  $-35^{\circ}\text{C}\sim+55^{\circ}\text{C}$ ;垂直度:  $\leq 1/1000$ 。

- (7)、引用标准:GB/T700-1988《碳素结构钢》, GB/10854-1989《钢结构焊缝外形尺》, GB/T5117-2012《碳钢焊条》, GB/9793-1988《热喷涂锌及锌合金涂层》。立杆采用镀锌钢管制成,在杆的顶部设有避雷针,能够引导直击雷入地,在杆的上部设有摄像机安装横杆,可吊装快球摄像机。
- (8)、立杆底部用螺栓与基础固定,电源线和光缆从立杆底部进入,基础下面装有接地电极以及由扁钢和角钢组成的接地网,接地电阻小于等于10 $\Omega$ 。
- (9)、在正常维护下,设计立杆使用年限10年,安全等级二级。
- (10)、构件加工安装执行标准:《钢结构工程施工及验收规范》GB50205-2001。《塔桅钢结构工程施工质量验收规程》CECS80-2006
- (11)、避雷针保护角度满足45度。

注: 1.不得量取图纸尺寸施工;如有任何不详尽处,请在施工前与设计师会商。  
2.本图设计内容未经设计师同意不得在其它地方使用。  
3.版本号:第一次出图 0,第一次修改为 A,第二次修改为 B,余类推。

说明:

注册建筑师、工程师章:

JIANGSU PROVINCIAL ARCHITECTURAL & ENGINEERING INSTITUTE LTD  
江苏省建筑设计研究院有限公司  
(设计证书编号 A132002898、A232002895)  
(规划证书编号 [苏]城规编第140233号)  
(压力管道设计证书编号 TS1832058-2016)  
中国 南京 建邺区 创意路 86 号

签 署 栏			
设 计	邱 颖		/
绘 图	邱 颖		/
专业负责人	仓慧勤		/
项目负责人	许兴实		/
方案设计人			/
校 对	许兴实		/
审 核	仓慧勤		/
批 准	卢中强		/

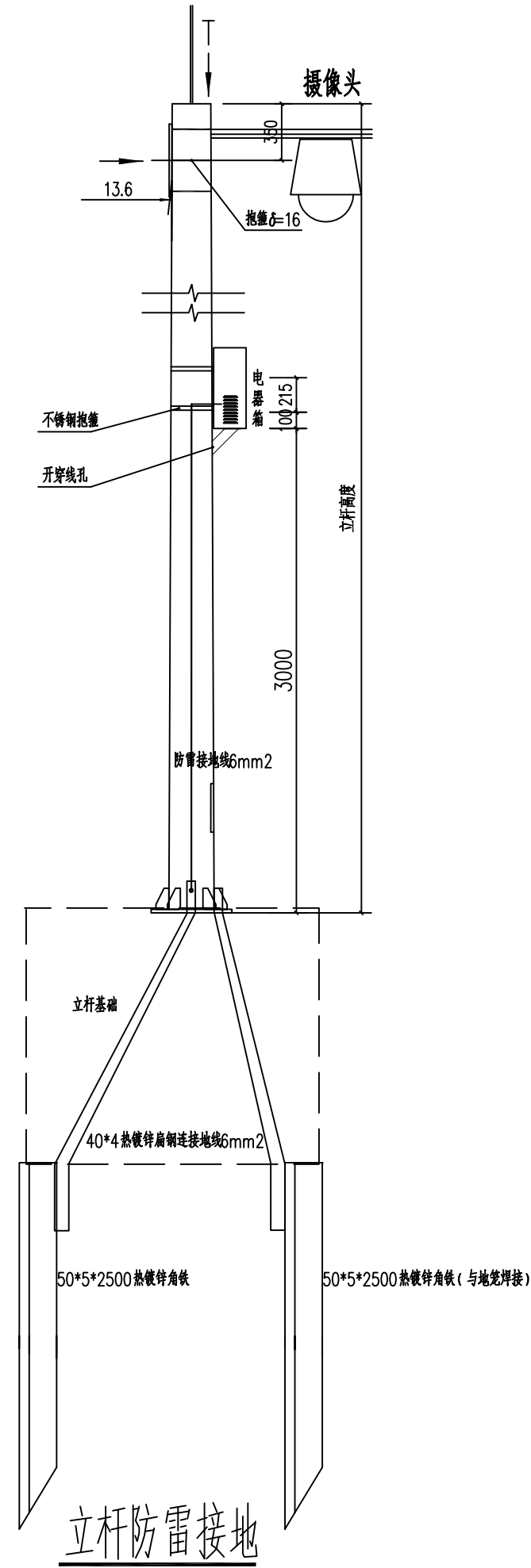
会 签 栏			
建 筑		电 气	/
结 构		暖 通	/
给 排 水		智 能	/

委托单位			
设计编号	设计阶段	施工图	
项目名称	海南社会管理信息化平台岸线防护圈项目		
图纸内容	立杆设计说明		
图号-版本号	JG-01	档号	
条形码			



说明:

- 立杆底部用螺栓与基础固定, 电源线和光缆从立杆底部进入到设备箱, 基础下面装有接地电极以及由扁钢和角钢组成的接地体, 接地电阻 $\leq 10\Omega$ 。
- 防雷器: 每个摄像机1个;
- 信号浪涌保护器接地线用6平方毫米铜线;
- 垂直接地体采用50\*5\*2500热镀锌角铁, 立杆6米以下的基础底部至少打1条, 深度不小于2.5米, 测试接地电阻 $\leq 10\Omega$ 为止; 立杆6米以上的基础底部采用对角方式各打1条, 深度不小于2.5米, 测试接地电阻 $\leq 10\Omega$ 为止; 否则再继续打角铁, 角铁采用40\*4热镀锌扁钢与地笼焊接, 焊接长度不小于12mm. 角铁采用40\*4热镀锌扁钢与地笼焊接, 焊接长度不小于12mm, 与6平方毫米接地线采用铜鼻子连接;
- 所有浪涌保护器必须可靠接地;
- 设计标准: GB50057-2010(2010版)《建筑物防雷设计规范》、GB 50343-2012《建筑物电子信息系统防雷技术规范》;
- 施工标准: 99D501-1《防雷与接地安装》。



注: 1.不得量取图纸尺寸施工; 如有任何不详细, 请在施工前与设计师会商。  
2.本图设计内容未经设计师同意不得在其它地方使用。  
3.版本号: 第一次出图 0, 第一次修改为 A, 第二次修改为 B, 余类推。

说明:

注册建筑师、工程师章:

**JIANGSU PROVINCIAL ARCHITECTURAL D&E INSTITUTE LTD**  
**江苏省建筑设计研究院有限公司**  
(设计证书编号 A132002898、A232002895)  
(规划证书编号 [苏] 城规编 第140233 )  
(压力管道设计证书编号 TS1832058 - 2016 )  
中国 南京 建邺区 创意路 86 号

签 署 栏			
设计	邱颖		
绘图	邱颖		
专业负责人	仓慧勤		
项目负责人	许兴实		
方案设计人			
校 对	许兴实		
审 核	仓慧勤		
批 准	卢中强		

会 签 栏			
建 筑		电 气	
结 构		暖 通	
给 排 水		智 能	

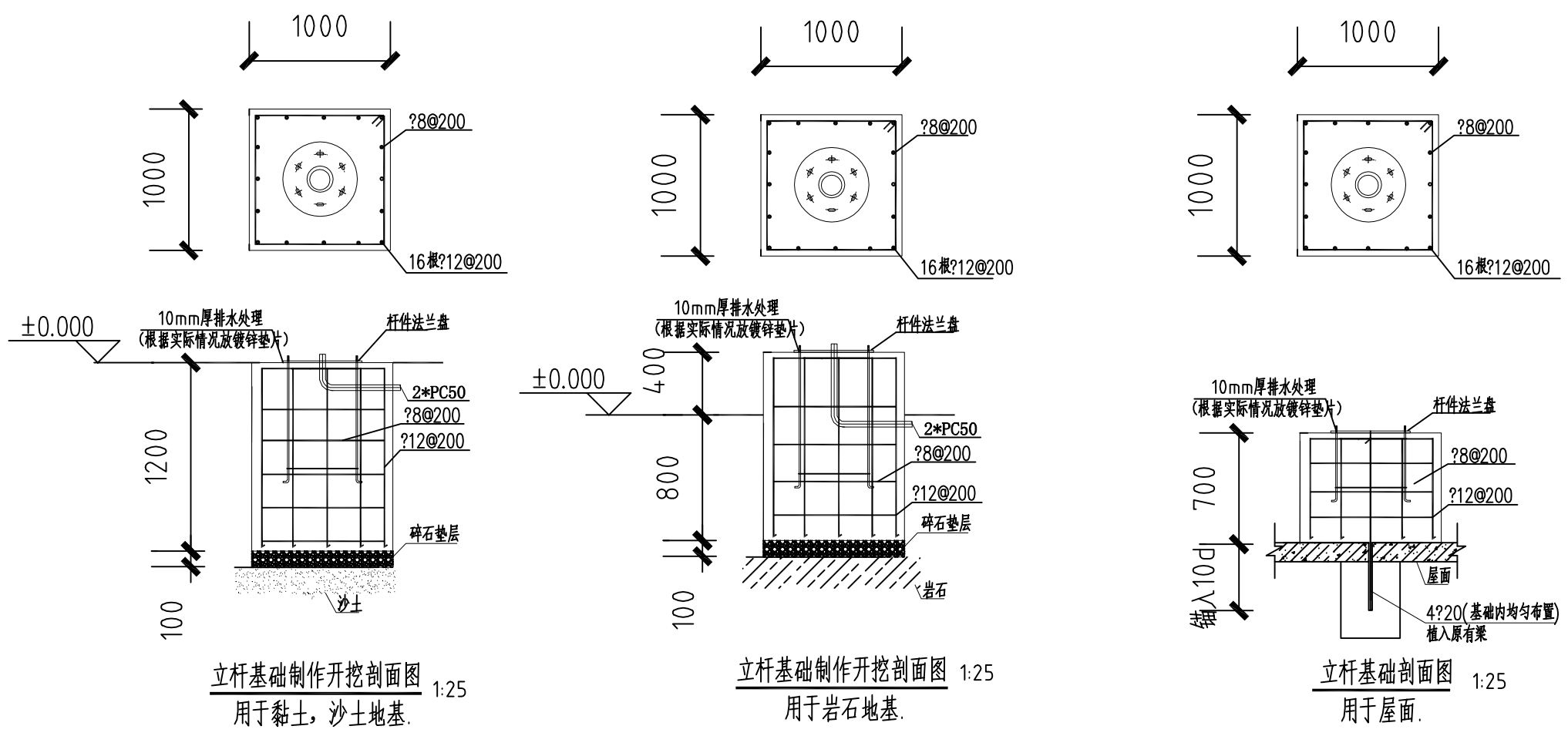
委托单位			
设计编号	设计阶段	施工图	
项目名称	海南社会管理信息化平台岸线防护圈项目		
图纸内容	立杆防雷接地		
图号-版本号	JG-03	档号	
条形码			

注: 1. 不得量取图纸尺寸施工; 如有任何不事宜, 请在施工前与设计师会商。  
2. 本图设计内容未经设计师同意不得在其它地方使用。  
3. 版本号: 第一次出图 0, 第一次修改为 A, 第二次修改为 B, 余类推。

说明:

注册建筑师、工程师章:

**JIANGSU PROVINCIAL ARCHITECTURAL D&R INSTITUTE LTD**  
**江苏省建筑设计研究院有限公司**  
(设计证书编号 A132002898、A232002895)  
(规划证书编号 [苏] 城规编 第140233 )  
(压力管道设计证书编号 TS1832058 - 2016)  
中国 南京 建邺区 创意路 86 号



立杆基础制作开挖剖面图 1:25  
用于黏土, 沙土地基。

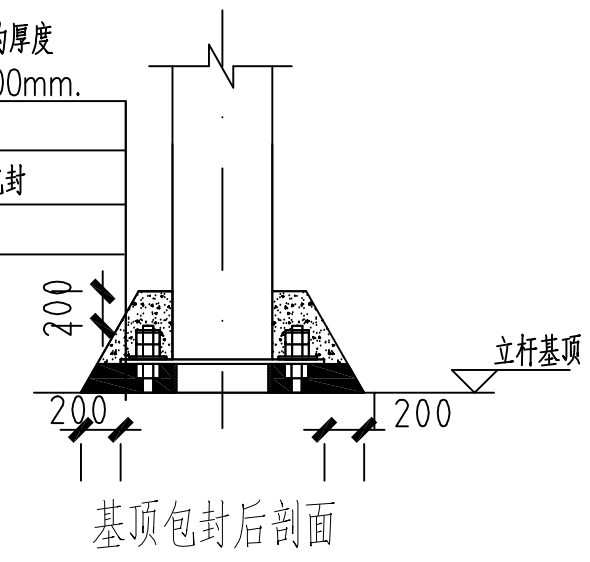
立杆基础制作开挖剖面图 1:25  
用于岩石地基。

立杆基础剖面图 1:25  
用于屋面。

说明:

- 1、本图尺寸以毫米为单位,正负零为自然地面。
- 2、混凝土: 垫层采用C15, 基础采用C30; 混凝土保护层均为50mm。
- 3、基础立柱中心位置偏差为 $\pm 10\text{mm}$ ; 顶面水平偏差为 $\pm 10\text{mm}$ 。
- 4、要求基础红黏土承载力特征值 $f_{ak}=180\text{kPa}$ , 砂土承载力 $f_{ak}=130\text{kPa}$ ,  
本基础按地质无特殊情况设计,如遇到枯井、地道、软弱土层等异常情况应及时通知勘察和设计单位处理。
- 5、挖至设计标高后未达到基础持力层,应继续下挖,至设计要求的持力土层上,采用3:7砂加石分层回填基底设计标高,每层压实系数不小于0.97,承载力应通过现场静载试验确定,如小于设计承载力应及时通知设计院;
- 6、通过现场静载试验确定,如小于设计承载力应及时通知设计院。
- 7、基础回填土按300mm分层夯实,压实系数不小于0.94。
- 8、植筋施工方法及步骤:  
1)、按设计要求钻取植筋孔,孔径应大于筋径 $2\sim 4\text{mm}$ 。2)、用钢丝刷、气泵、棉丝等工具清除孔内粉末、泥灰、水分至清洁。  
3)、使用钢丝刷除去钢筋锈痕、杂质。4)、按规定重量比混合好结构胶并搅拌均匀,根据施工温度,按粘接表面粗化程度调配胶量。  
5)、利用工具将调好的胶粘剂填入孔中,填充量为孔深的 $1/2$ 至 $2/3$ ,将处理后的钢筋插转,固定24小时不挠动。

C15混凝土包封,保护层的厚度  
不小于50mm,不大于100mm。  
法兰板  
C40微膨胀细石混凝土包封  
基础

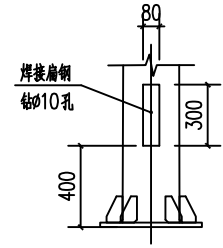
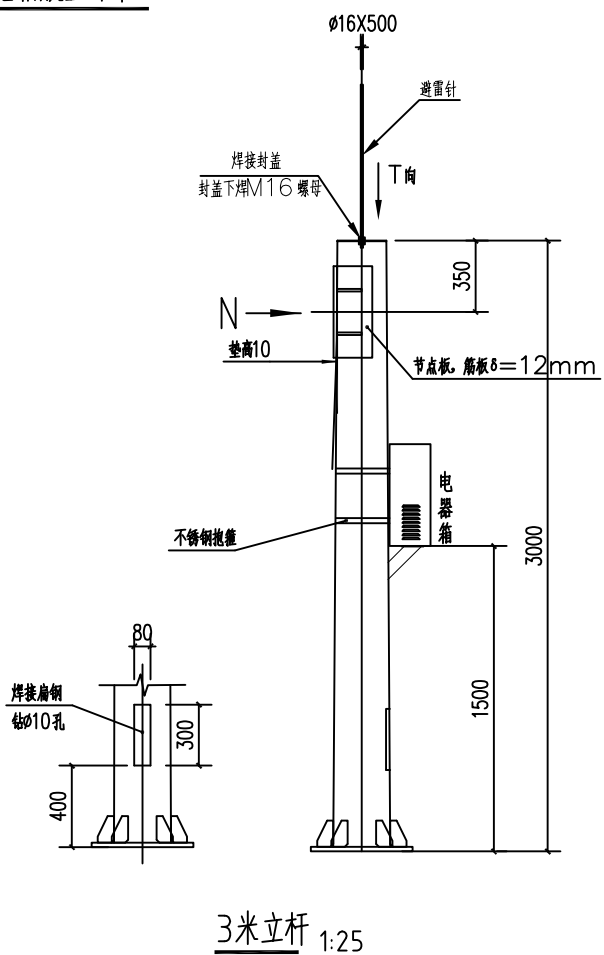
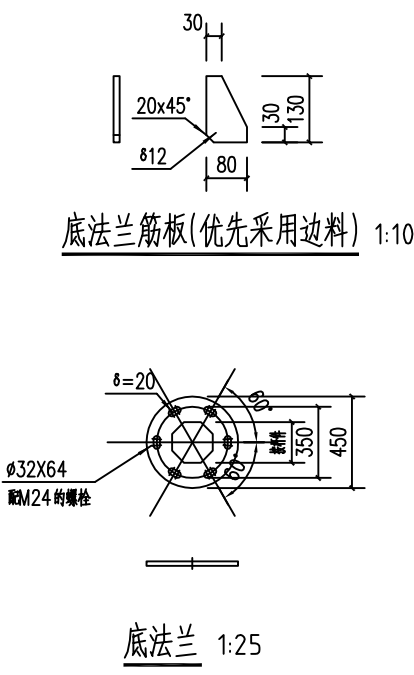
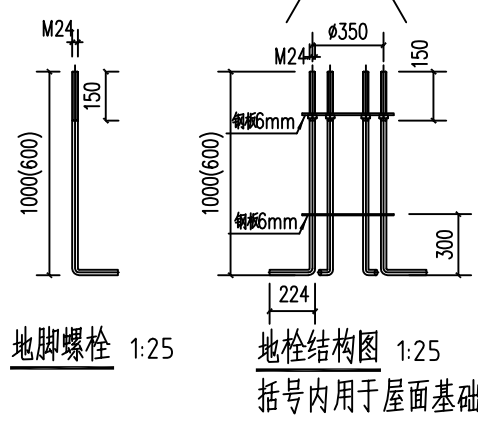
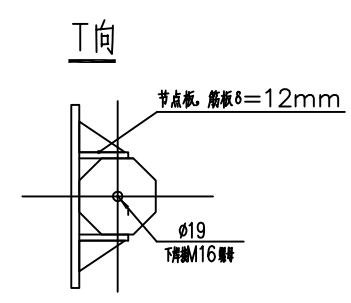
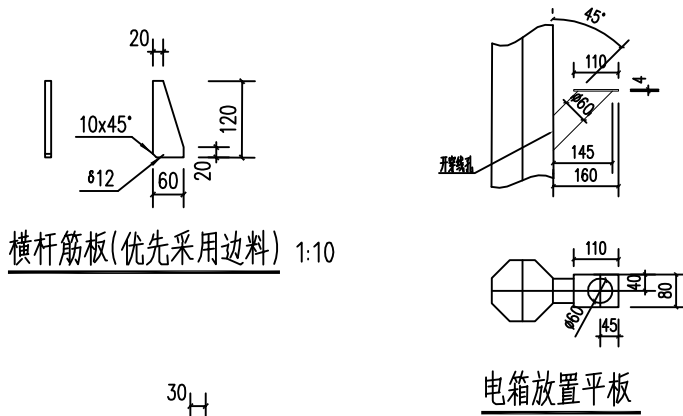
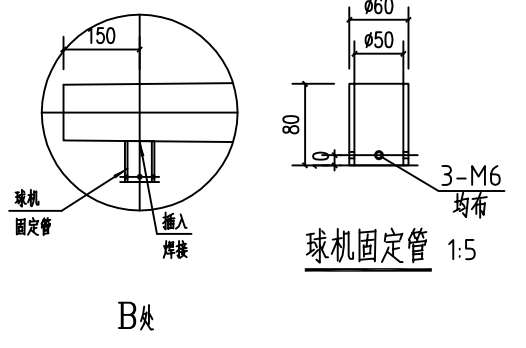
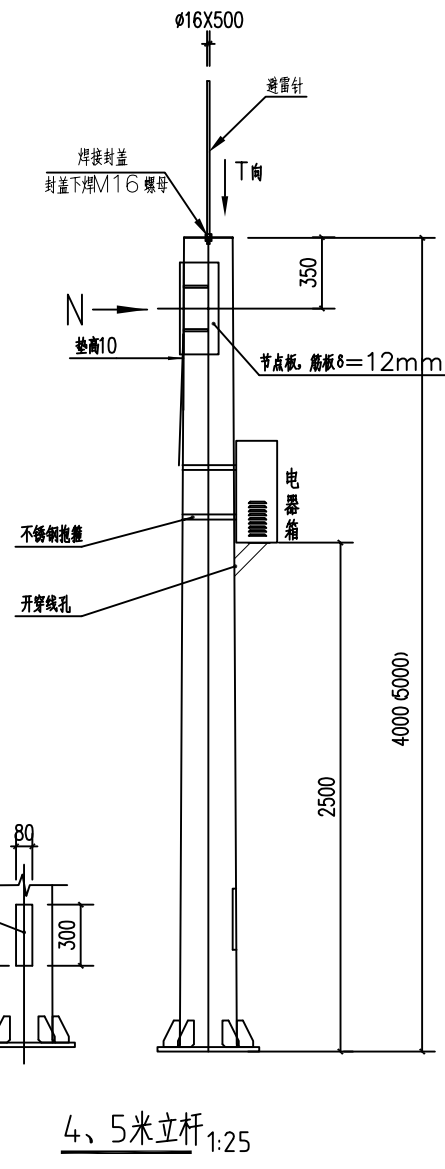
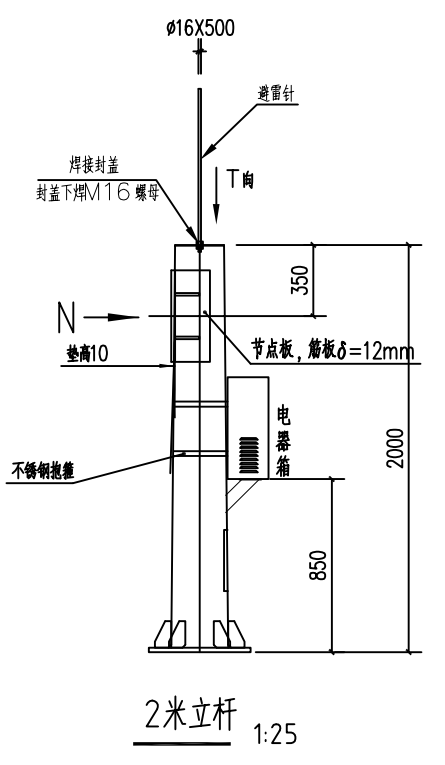
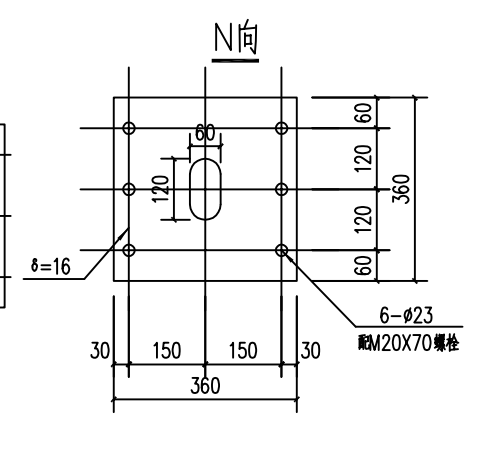
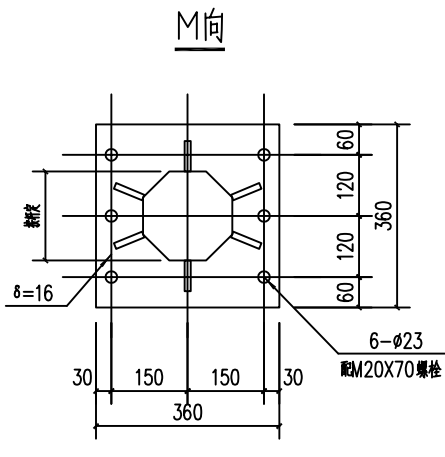
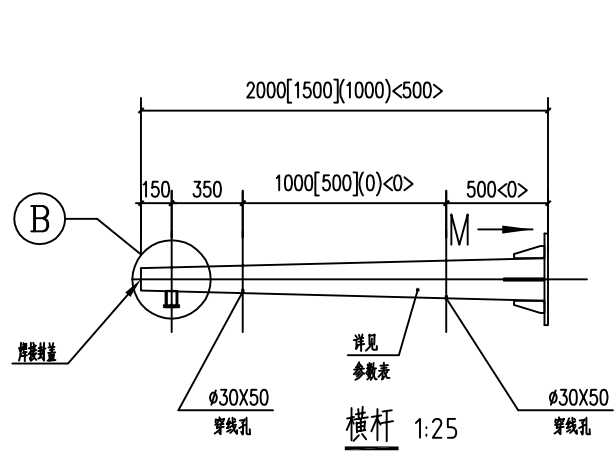


基顶包封后剖面  
(安装校正七日内且主要负荷加载之前施工)

签 署 栏			
设计	邱颖		
绘图	邱颖		
专业负责人	仓慧勤		
项目负责人	许兴实		
方案设计人			
校 对	许兴实		
审 核	仓慧勤		
批 准	卢中强		

会 签 栏			
建筑		电气	
结构		暖通	
给排水		智能	

委托单位	海南社会管理信息化平台岸线防护圈项目		
设计编号		设计阶段	施工图
项目名称			
图纸内容	6米以下立杆基础图		
图号-版本号	JG-04	档号	
条形码			



注: 1.不得量取图纸尺寸施工; 如有任何不事宜, 请在施工前与设计师沟通。  
2.本图设计内容未经设计师同意不得在其它地方使用。  
3.版本号: 第一次出图为 0, 第一次修改为 A, 第二次修改为 B, 余类推。

说明:  
注册建筑师、工程师章:

JIANGSU PROVINCIAL ARCHITECTURAL D&R INSTITUTE LTD  
江苏省建筑设计研究院有限公司  
(设计证书编号 A132002898、A232002895)  
(规划证书编号 [苏] 城规编 第140233 号)  
(压力管道设计证书编号 TS1832058 - 2016)  
中国 南京 建邺区 创意路 86 号

签 署 栏			
设计	邱颖		
绘图	邱颖		
专业负责人	仓慧勤		
项目负责人	许兴实		
方案设计人			
校 对	许兴实		
审 核	仓慧勤		
批 准	卢中强		

会 签 栏			
建筑		电气	
结构		暖通	
给排水		智能	

委托单位			
设计编号	设计阶段	施工图	
项目名称	海南社会管理信息化平台岸线防护圈项目		
图纸内容	6米以下立杆结构图		
图号-版本号	JG-05	档号	
条形码			

L杆参数表					
序号	立杆(正八角形)		横杆(正八角形)		数量套
	高度	壁厚及口径	长度	壁厚及口径	
1	6000以下	φ8X150X160	2000[1500](1000)<500>	φ4X90X130[120](105)<90>	

注：1.不得量取图纸尺寸施工；如有任何不事宜，请在施工前与设计师会商。  
2.本图设计内容未经设计师同意不得在其它地方使用。  
3.版本号：第一次出图 0，第一次修改为 A，第二次修改为 B，余类推。

说明：

注册建筑师、工程师：

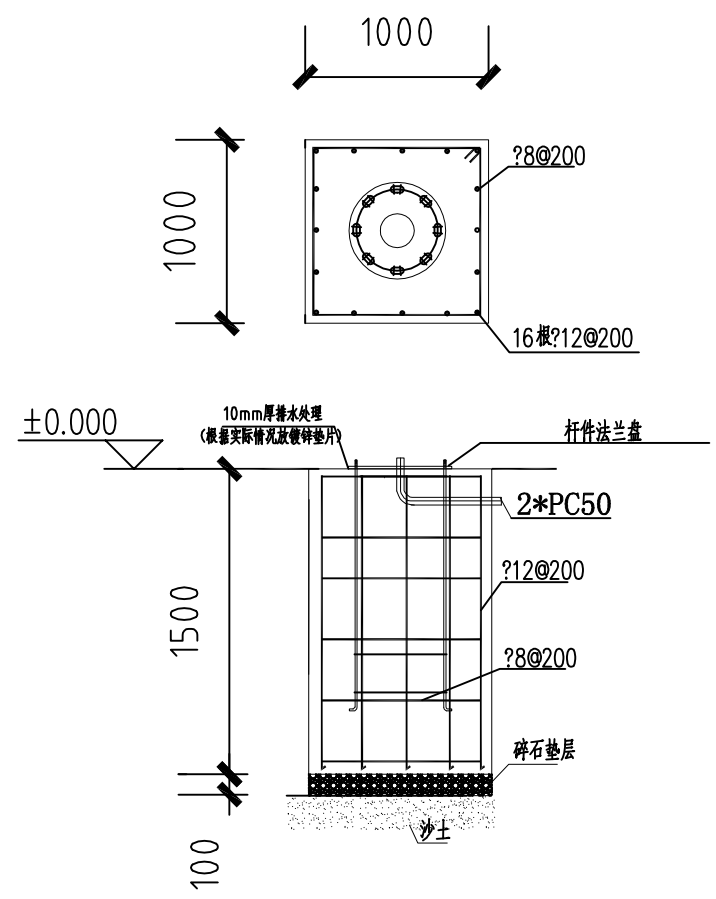
**JIANGSU PROVINCIAL ARCHITECTURAL D&R INSTITUTE LTD**  
**江苏省建筑设计研究院有限公司**  
(设计证书编号 A132002898、A232002895)  
(规划证书编号 [苏]城规编第140233号)  
(压力管道设计证书编号 TS1832058 - 2016)  
中国 南京 建邺区 创意路 86 号

签 署 栏			
设计	邱颖		
绘图	邱颖		
专业负责人	仓慧勤		
项目负责人	许兴实		
方案设计人			
校 对	许兴实		
审 核	仓慧勤		
批 准	卢中强		

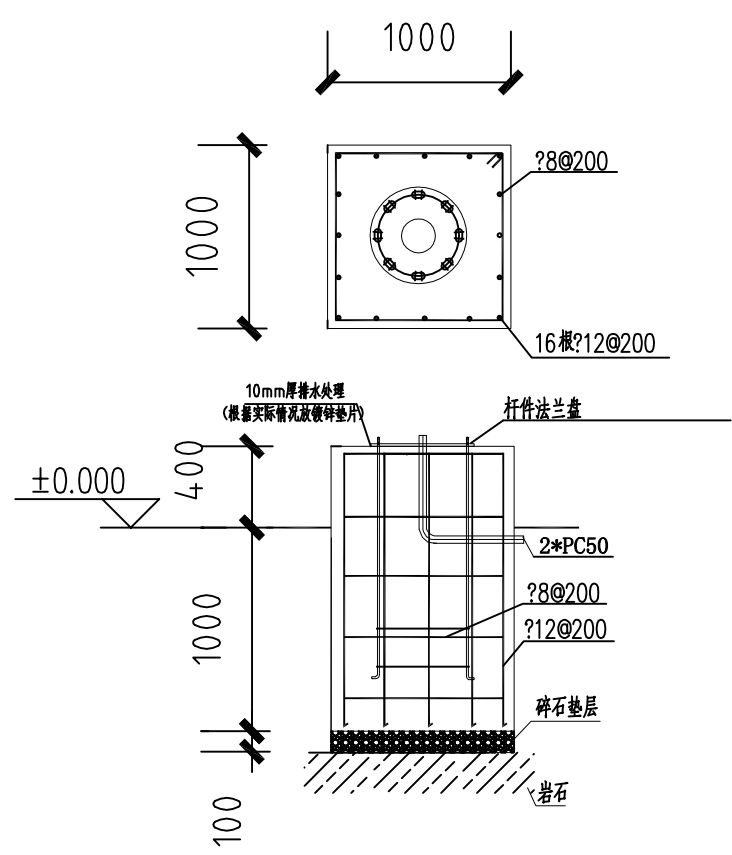
会 签 栏			
建筑		电气	
结构		暖通	
给排水		智能	

委托单位			
设计编号		设计阶段	施工图
项目名称	海南社会管理信息化平台岸线防护圈项目		

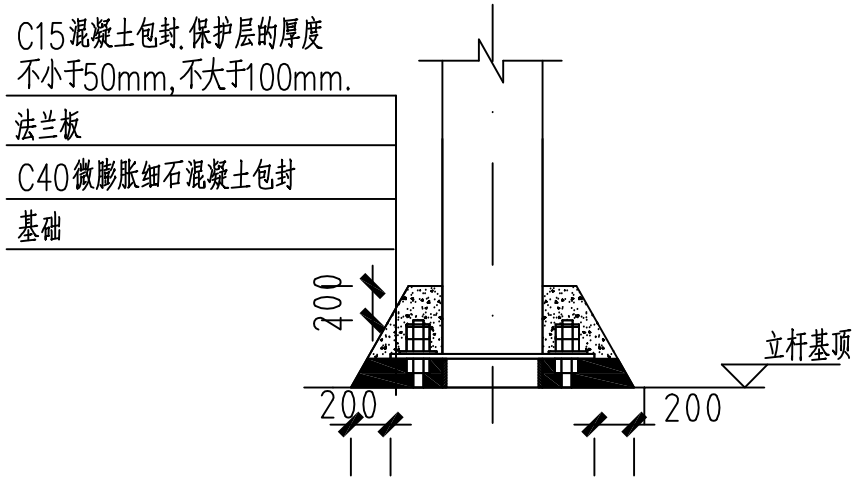
图纸内容	6米、6.5米立杆基础图		
图号-版本号	JG-06	档号	
条形码			



立杆基础制作开挖剖面图  
用于黏土，沙土地基。



立杆基础制作开挖剖面图1:25  
用于岩石地基。



基顶包封后剖面  
(安装校正七日内且主要负荷加载之前施工)

说明：

- 1、本图尺寸以毫米为单位，正负零为自然地面。
- 2、混凝土：垫层采用C15，基础采用C30；混凝土保护层均为50mm。
- 3、基础立柱中心位置偏差为±10mm；顶面水平偏差为±10mm。
- 4、要求基础红黏土承载力特征值 $f_{ak}=180kPa$ ，砂土承载力 $f_{ak}=130kPa$ 。  
本基础按地质无特殊情况设计，如遇到枯井、地道、软弱土层等异常情况应及时通知勘察和设计单位处理。
- 5、挖至设计标高后未达到基础持力层，应继续下挖，至设计要求的持力土层上，采用3:7砂加石分层回填基底设计标高，每层压实系数不小于0.97，承载力应通过现场静载试验确定，如小于设计承载力应及时通知设计院；
- 6、通过现场静载试验确定，如小于设计承载力应及时通知设计院。
- 7、基础回填土按300mm分层夯实，压实系数不小于0.94。



注: 1.不得量取图纸尺寸施工; 如有任何不事宜, 请在施工前与设计师会商。  
2.本图设计内容未经设计师同意不得在其它地方使用。  
3.版本号: 第一次出图 0, 第一次修改为 A, 第二次修改为 B, 余类推。

说明:

注册建筑师、工程师:

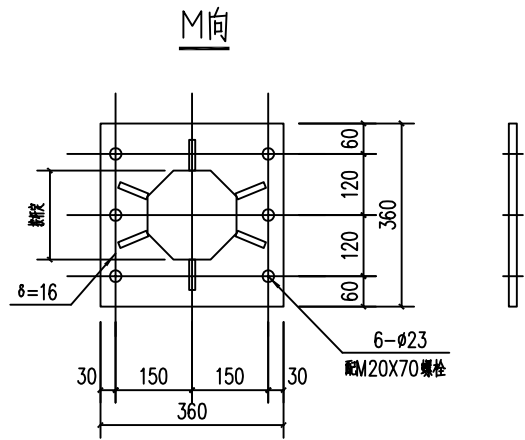
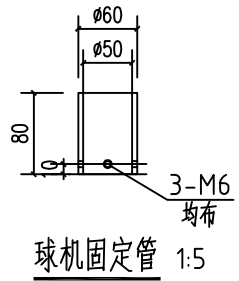
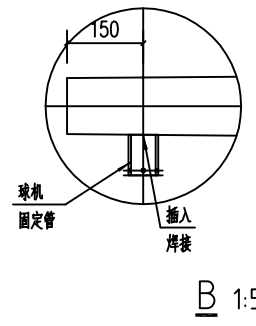
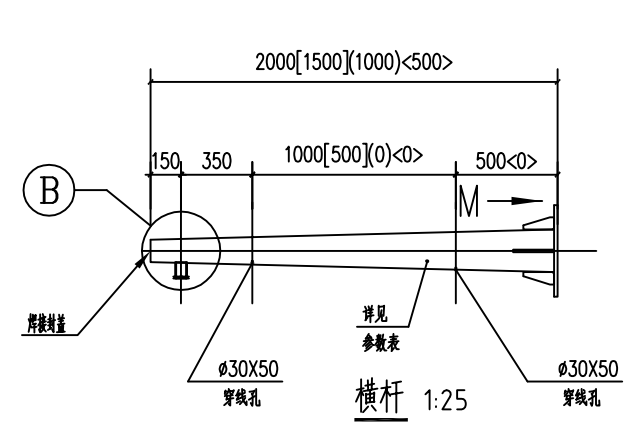
**JIANGSU PROVINCIAL ARCHITECTURAL D&R INSTITUTE LTD**  
**江苏省建筑设计研究院有限公司**  
(设计证书编号 A132002898、A232002895)  
(规划证书编号 [苏]城规编第140233号)  
(压力管道设计证书编号 TS1832058-2016)  
中国 南京 建邺区 创意路 86 号

签署栏			
设计	邱颖		
绘图	邱颖		
专业负责人	仓慧勤		
项目负责人	许兴实		
方案设计人			
校对	许兴实		
审核	仓慧勤		
批准	卢中强		

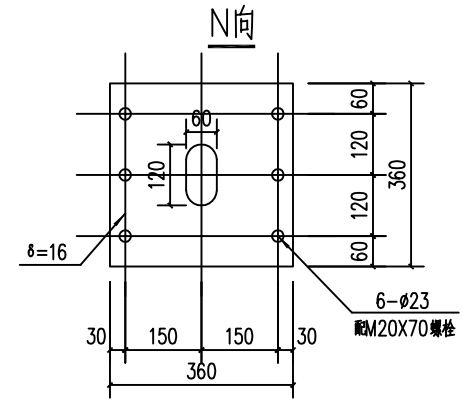
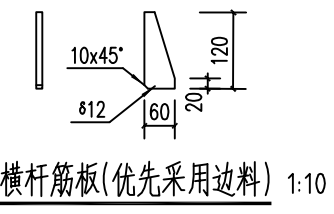
会签栏			
建筑		电气	
结构		暖通	
给排水		智能	

委托单位	
设计编号	设计阶段 施工图
项目名称	海南社会管理信息化平台岸线防护圈项目

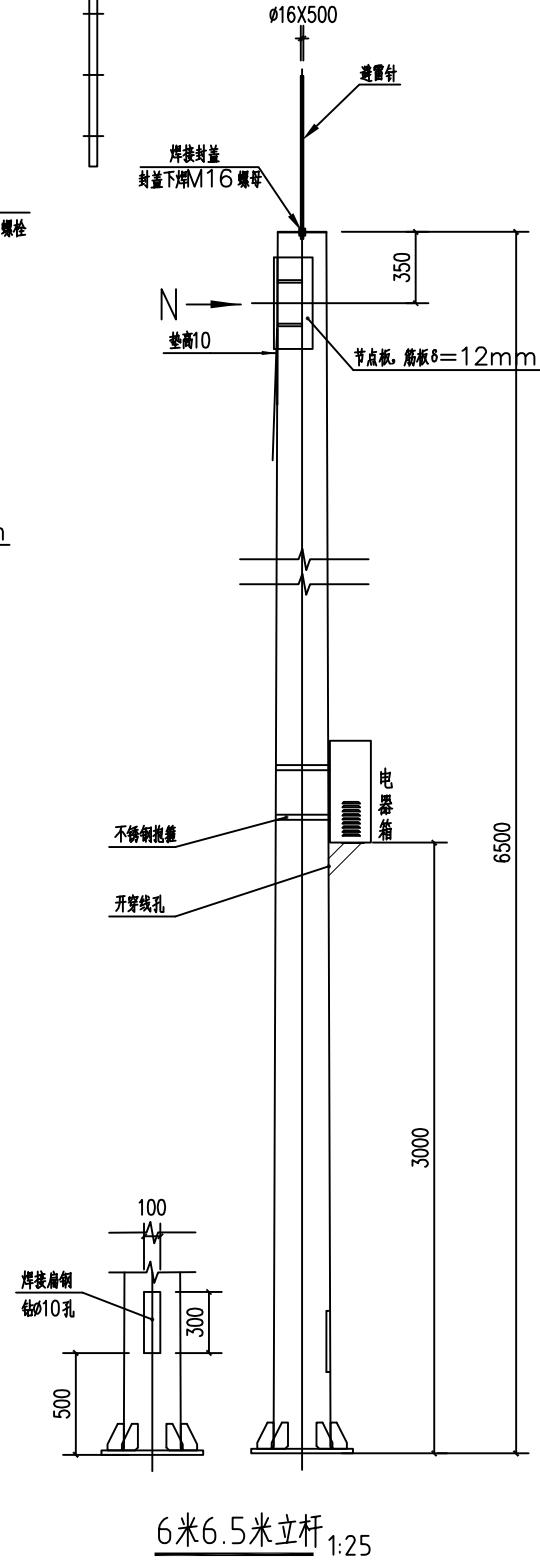
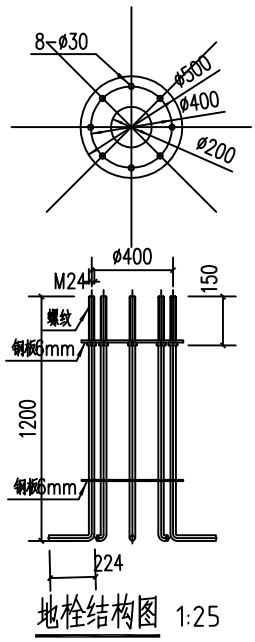
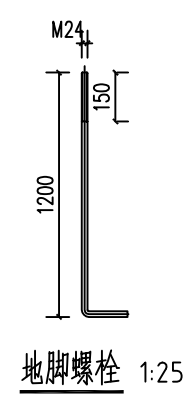
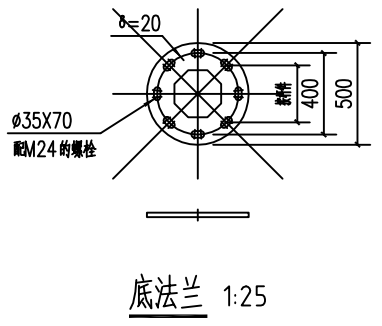
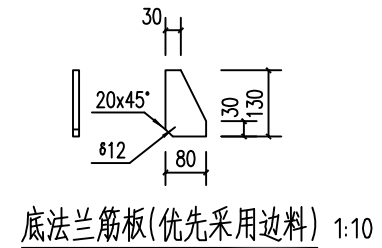
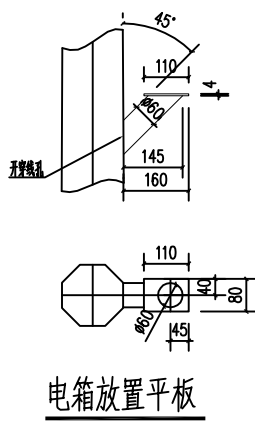
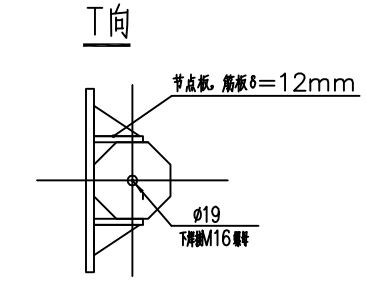
图纸内容	6米、6.5米立杆结构图		
图号-版本号	JG-07	档号	
条形码			



横杆法兰1(焊在横杆上) 1:10  
500横杆连接件大小厂家可根据实际调整



横杆法兰2(焊在立杆上) 1:10



L杆参数表						
序号	立杆正八边形		横杆正八边形			数量套
	高度	壁厚及口径	长度	壁厚及口径	壁厚及口径	
1	6000(6500)	δ8X150X190	2000[1500](1000)<500>	δ4X90X130[120](105)<90>		