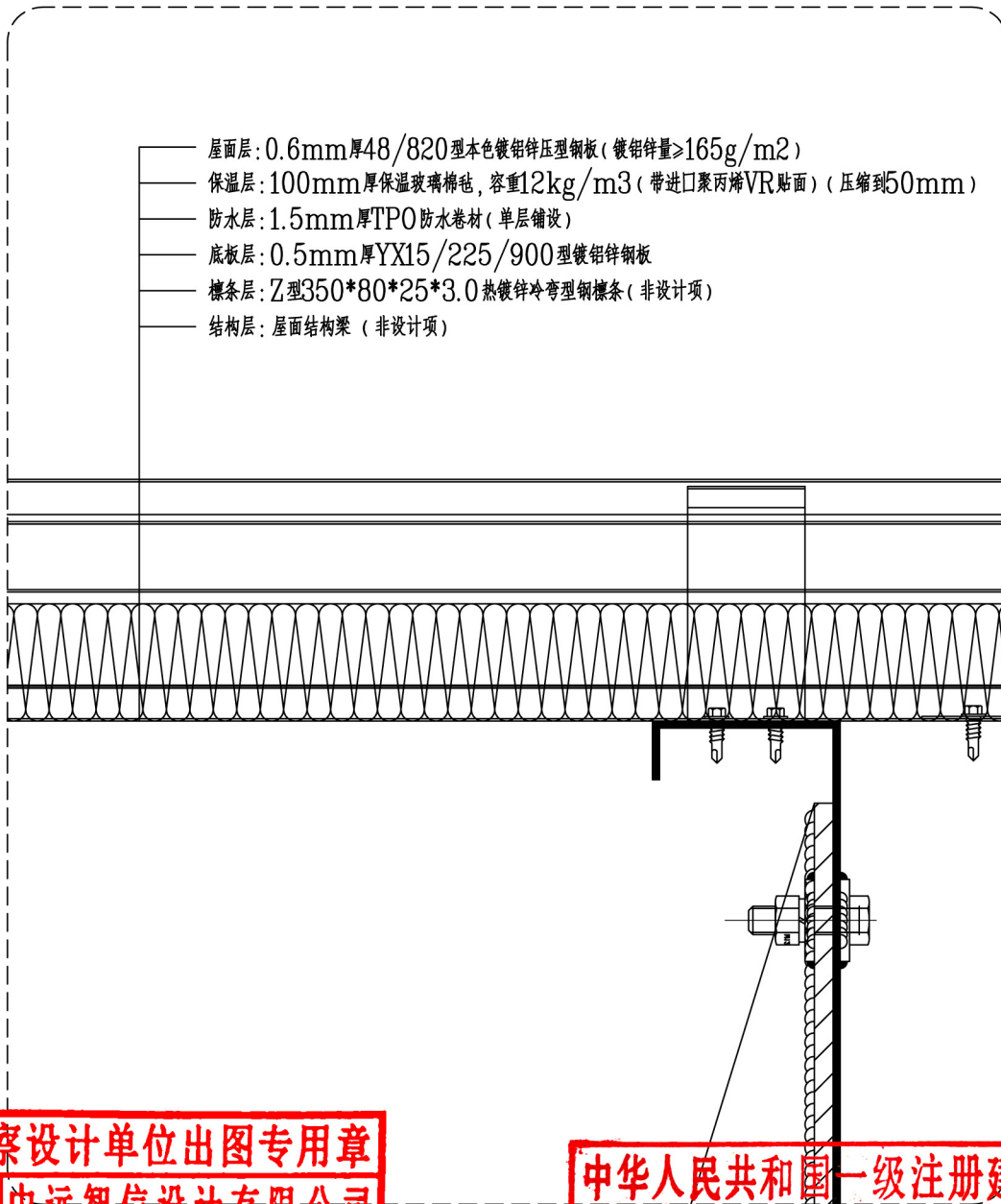


工程项目	海口综合保税区智能化加工制造中心（二期）应急修缮项目、海南日用免税品公共保税仓库（二期）应急修缮项目、海口综保区高端食（药）材加工标准厂房应急修缮项目			子项			
工程号		专业	建筑	编号	1	总页数	1
更改涉及专业	建筑 <input type="checkbox"/>	结构 <input type="checkbox"/>	给排水 <input type="checkbox"/>	电气 <input type="checkbox"/>	暖通 <input type="checkbox"/>	<input type="checkbox"/>	<input type="checkbox"/>

做法补充内容：1. 屋面做法。



工程勘察设计单位出图专用章
 单位名称: 中远智信设计有限公司
 证书编号: A452007485 证书分类: 工程设计 资质等级: 乙级
 有效期至: 2029年01月01日止

中华人民共和国一级注册建筑师
 姓名: 王玮
 注册号: 5200748-009
 有效期: 至2026年11月12日

屋面做法详图

项目负责	王玮	审核	张英达	设计	王玮	第 1 页
专业负责	王玮	校对	张英达	日期	2024.12.30	总 1 页



设计补充通知单